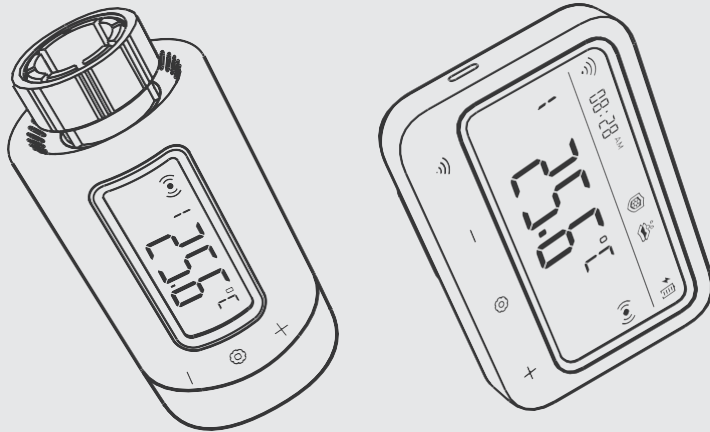


INKBIRD

ТЕРМОРЕГУЛЯТОР ДЛЯ РАДИАТОРА РУКОВОДСТВО ПОЛЬЗОВАТЕЛЯ



IRC-RW1

*Отсканируйте
QR-код для перехода
на официальный
сайт*



Пожалуйста, храните данное руководство для получения необходимой информации по эксплуатации устройства. Вы также можете отсканировать QR-код выше, для того чтобы посетить наш официальный сайт и посмотреть видеоролики об эксплуатации устройства. По всем вопросам, связанным с использованием продукта, обращайтесь к нам по адресу support@inkbird.com.

СОДЕРЖАНИЕ

<i>01 Обзор</i>	01
<i>02 Инструкция по технике безопасности</i>	01
<i>03 Технические характеристики</i>	02
<i>04 Комплектация</i>	03
<i>05 Схема устройства</i>	04
<i>06 Инструкция по эксплуатации</i>	06
<i>07 Начало эксплуатации</i>	07
<i>08 Загрузите приложение INKBIRD</i>	11
<i>09 Как установить сопряжение шлюза с приложением на смартфоне</i>	12
<i>10 Основной интерфейс приложения INKBIRD</i>	15
<i>11 Настройка параметров</i>	20
<i>12 Руководство по поиску и устранению неполадок</i>	23
<i>13 Меры предосторожности при использовании устройства</i>	24
<i>14 Служба поддержки клиентов</i>	24

01 *Обзор*

Терморегулятор для радиатора INKBIRD позволяет точно определять температуру радиатора и эффективно регулировать ее в желаемом диапазоне. Последовательное соединение клапана управления, Wi-Fi шлюза и смартфона позволяет свободно управлять терморегулятором с помощью смартфона в любое время и в любом месте, включая дистанционную настройку температуры воздуха и проверку истории температур. Этот терморегулятор оснащен множеством защитных функций, таких как защита от замерзания, защита от накипи и режим ожидания. Это эффективный прибор, позволяющий экономить электроэнергию и сокращать выбросы вредных веществ в атмосферу, экономить на оплате счетов за отопление и сохранять тепло и комфорт в доме даже холодной зимой.

02 *Инструкция по технике безопасности*

- Как и все электронные устройства, данное устройство следует размещать в недоступном для детей месте.
- Не используйте данное устройство в местах, где использование электронных устройств запрещено.
- Защищайте устройство от пыли, влаги и чрезмерного нагрева. Используйте устройство только в сухих помещениях.
- Не подвергайте данное изделие сильным ударам.
- Не сгибайте шнур питания.
- Не пытайтесь самостоятельно осуществлять обслуживание или ремонт данного устройства.

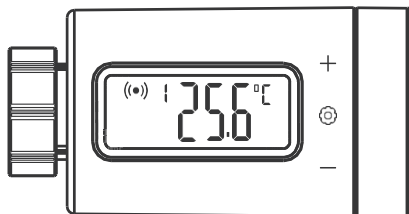
03 Технические характеристики

<i>Модель</i>	<i>IRC-RW1</i>
<i>Экран</i>	<i>ЖК-экран; Экран на клапане управления оснащен функцией ручного поворота для удобства просмотра.</i>
<i>Источник питания</i>	<i>Wi-Fi шлюз: работает от литиевой батареи, DC5V, 1A Терморегулятор : 2*AA батареек (не входят в комплект)</i>
<i>Диапазон температуры нагрева</i>	<i>0.0°C~35.0°C</i>
<i>Диапазон сигнализации высокой температуры</i>	<i>-10-50°C</i>
<i>Диапазон сигнализации низкой температуры</i>	<i>-10-50°C</i>
<i>Диапазон калибровки</i>	<i>-4.9°C~4.9°C</i>
<i>Диапазон установки времени</i>	<i>00:00~23:59</i>
<i>Можно установить максимальный период времени</i>	<i>11</i>
<i>Максимальное количество подключаемых устройств</i>	<i>Можно подключить до 5 регулирующих клапанов и управлять ими с помощью смартфона, подключенного к шлюзу.</i>
<i>Индикатор низкого энергопотребления</i>	<i>Напоминает пользователю о необходимости замены элементов питания при слишком низком заряде батареи терморегулятора.</i>
<i>Габаритные размеры Wi-Fi шлюза</i>	<i>110*80*48.7 мм</i>
<i>Габаритные размеры регулирующего клапана</i>	<i>Ø 57*110.9 мм</i>
<i>Гарантийный срок</i>	<i>2 года.</i>
<i>Диапазон подключения</i>	<i>До 180 метров</i>

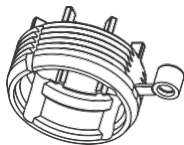
04 Комплектация



Wi-Fi шлюз



Регулировочный клапан



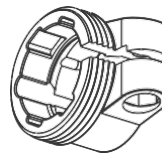
*Переходник
на клапан RAVL*



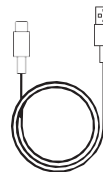
*Переходник
на клапан RAV*



Кольцо

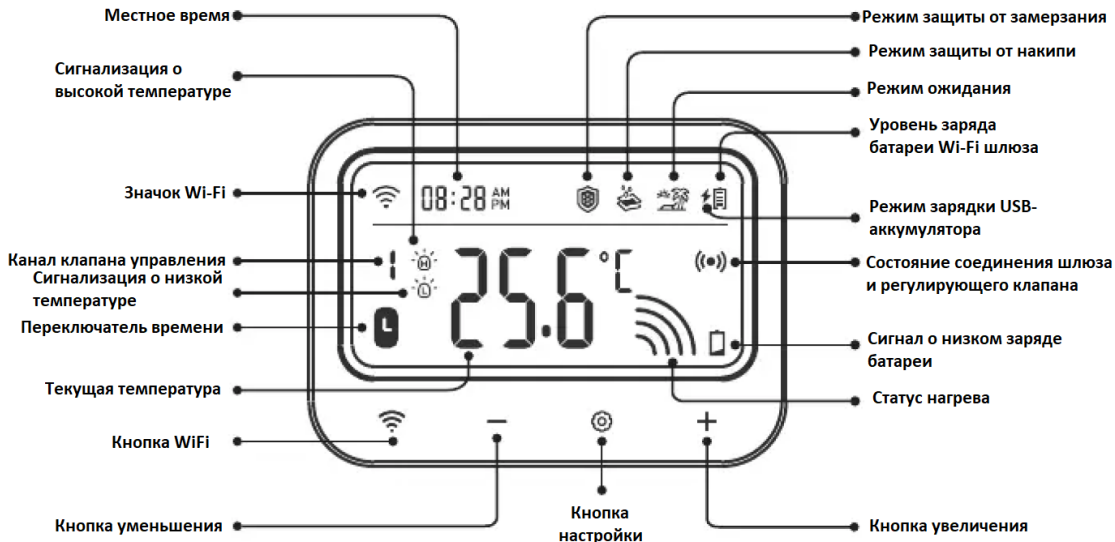


Соединитель RA

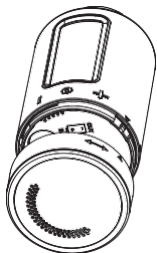


USB-кабель Type-c

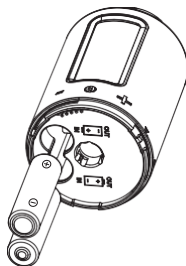
05 Схема устройства



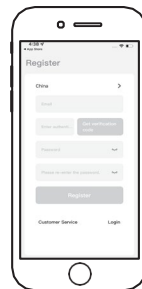
Проверьте, совместим ли регулирующий клапан с радиатором



Установите батарейки в клапан управления



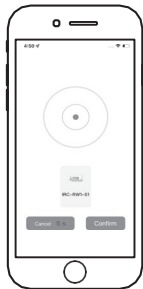
Загрузите и зарегистрируйтесь в приложении



Добавьте устройство шлюза в приложение



Проверьте, синхронизирован ли регулирующий клапан со шлюзом

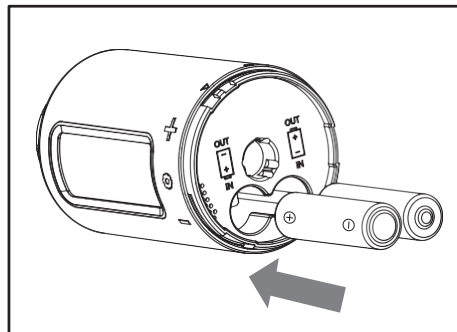
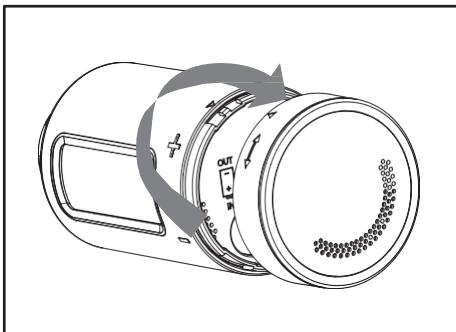


Завершите подключение и приступайте к настройке параметров.



07 Начало эксплуатации

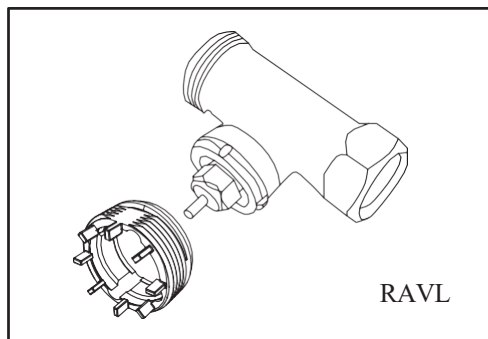
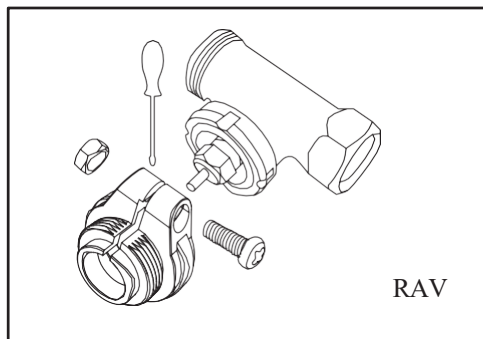
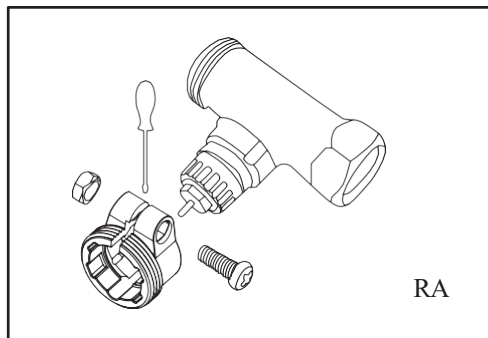
7.1 Установка элементов питания



Меры предосторожности при установке батареек:

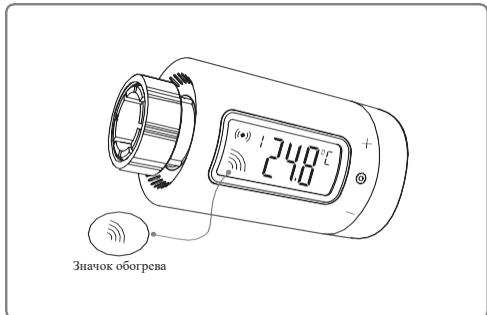
- При установке элементов питания убедитесь в соответствии полярности.
- Если вы не собираетесь использовать устройство в течение длительного времени, пожалуйста, извлеките элементы питания из устройства, чтобы избежать риска их протечки.
- Во избежание случайного проглатывания и ожого храните батареи в недоступном для детей месте. Не перезаряжайте отработавшие батареи и не пытайтесь активировать их нагреванием или любыми другими способами. Если вы случайно проглотили элемент питания, немедленно обратитесь за медицинской помощью.

7.2 Установка регулирующего клапана

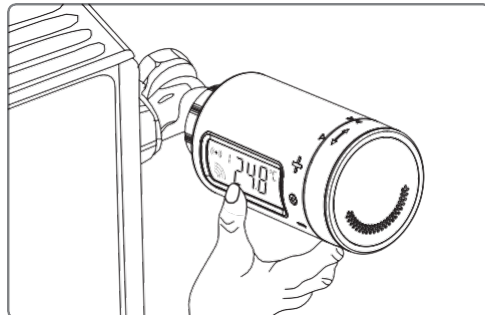


7.2.1 Выберите переходник для своего радиатора из входящих в комплект переходников типа RA, RAV и RAVL.

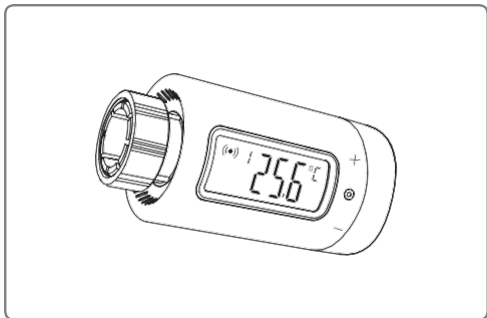
7.2.2 : Установите переходник на управляющий клапан.



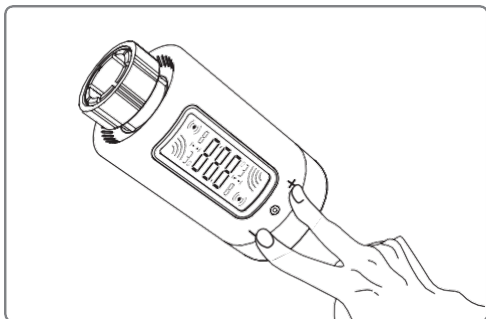
Если после установки элементов питания в терморегулятор на экране горит значок обогрева, то Вы можете приступить к его установке непосредственно на радиатор.



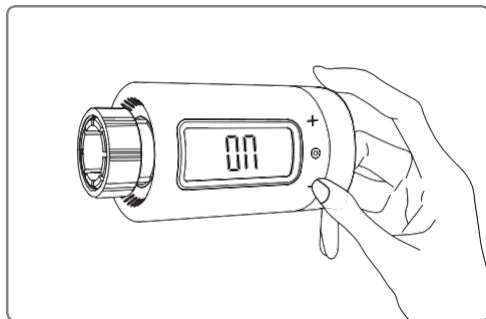
Установка терморегулятора на радиатор отопления



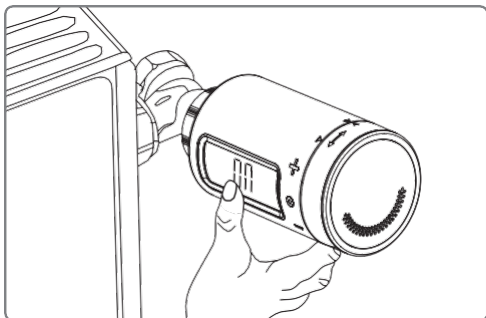
В противном случае, если регулирующий клапан находится в режиме отключения нагрева (значок обогрева не горит), его следует настроить в соответствии со следующими шагами.



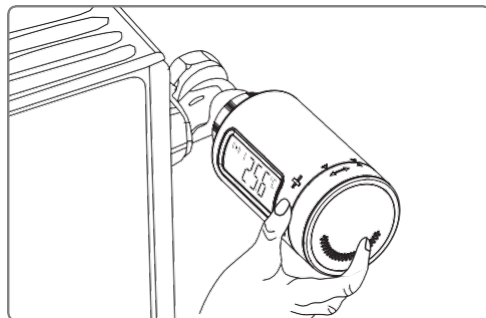
Шаг 1: Удерживайте кнопки «+» и «->» в течение 2 секунд, чтобы перейти в режим настройки.



Шаг 2: Нажмите кнопку «->» и на экране ЖК-дисплея появится надпись On, а колпачок клапана будет затянута на место.



Шаг 3 : Приступите к установке.



Шаг 4: После завершения установки терморегулятора нажмите и удерживайте кнопку «On» в течение 2 секунд, чтобы выйти из режима установки.

8.1 Как загрузить приложение INKBIRD



Найдите "INKBIRD" в App Store или Google Play или отсканируйте QR-код, чтобы загрузить и установить приложение INKBIRD. Откройте приложение, завершите регистрацию и войдите в систему, затем следуйте инструкциям приложения для подключения шлюза.

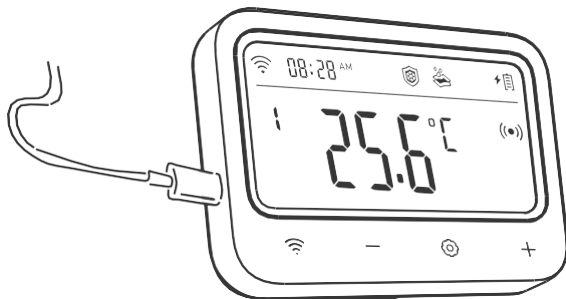
ПРИМЕЧАНИЯ

- Для бесперебойной работы этого приложения на устройствах iOS должна быть установлена операционная система iOS 12.0 или выше.
- Для бесперебойной работы этого приложения на устройствах android должна быть установлена операционная система android 7.1 или выше. Устройство поддерживает только Wi-Fi маршрутизатор 2,4 ГГц.
- Устройство поддерживает только Wi-Fi маршрутизатор 2,4 ГГц.

8.2 Регистрация


Шаг 1: Откройте приложение, выберите страну/регион, после чего вам будет выслан проверочный код.

Шаг 2: Введите проверочный код, чтобы подтвердить свою личность, и регистрация будет завершена.

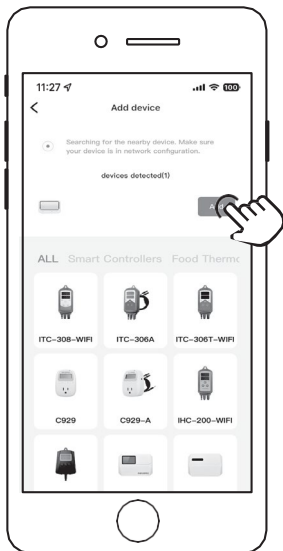


Шаг 1: Подключите USB – кабель непосредственно к шлюзу и держите его постоянно подключенным во время использования.



Шаг 2: Для перехода в режим сопряжения нажмите и удерживайте кнопку  до тех пор, пока значок на экране не начнет быстро мигать.

Примечание: Убедитесь, что на телефоне включен Bluetooth, и держите шлюз как можно ближе к маршрутизатору и смартфону.



Шаг 3: Откройте приложение INKBIRD и нажмите кнопку "Add" ("Добавить") в правом углу. После автоматического поиска устройства добавьте IRC-RW1.



Примечание: Если IRC-RW1 не удается найти автоматически, выберите модель устройства вручную и следуйте подсказкам для завершения подключения.



Шаг 4: Выберите сеть Wi-Fi, введите пароль, затем нажмите кнопку «Next Step».



Шаг 5: Устройство автоматически осуществляет сопряжение со смартфоном.



Шаг 6: Сопряжение успешно выполнено

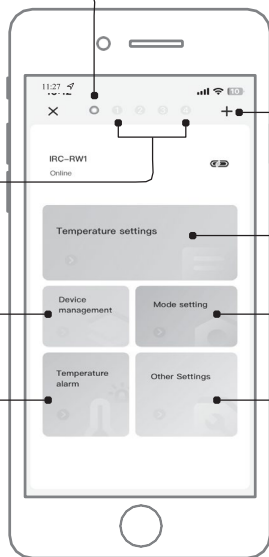
10.1 Интерфейс управления шлюзом позволяет одновременно управлять несколькими терморегуляторами.

Центральный интерфейс управления для одновременной отправки одной и той же команды нескольким вспомогательным устройствам

Каналы вспомогательных устройств

Управление устройствами

Настройка температурного сигнала тревоги



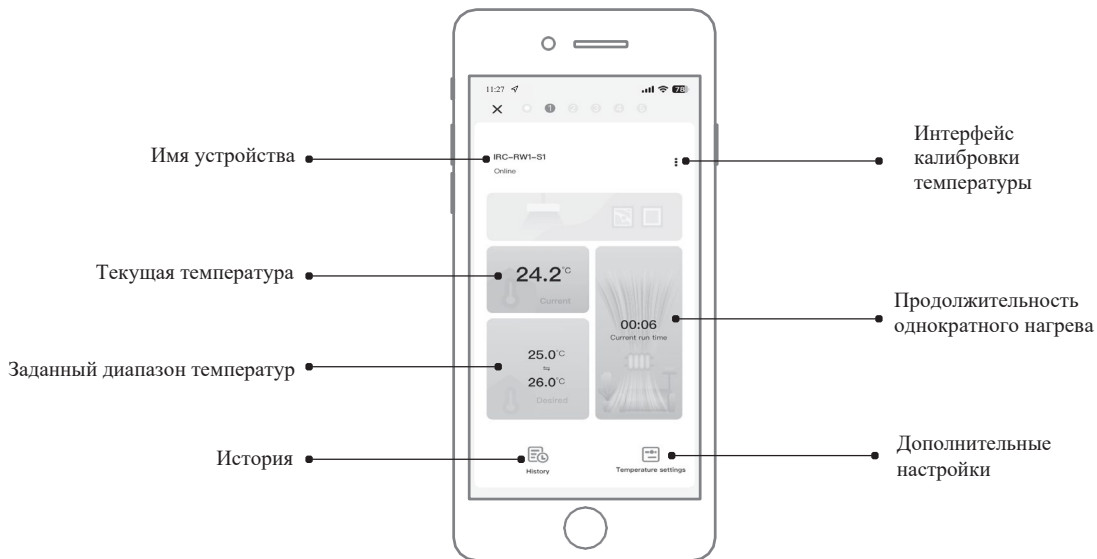
Добавить регулирующие клапаны

Настройка температуры

Настройка рабочего режима

Другие настройки

10.2 Интерфейс управления регулирующим клапаном



10.3 Температурный график за выбранный период времени

Экспорт истории данных



Температурная кривая

10.4 Интерфейс установки температуры

Cancel Confirm

Set the target temperature range(s)

25.0°C ~ 26.0°C

Temperature range

Temperature with time range:

Time frame

06:00 ~ 08:00

Temperature range

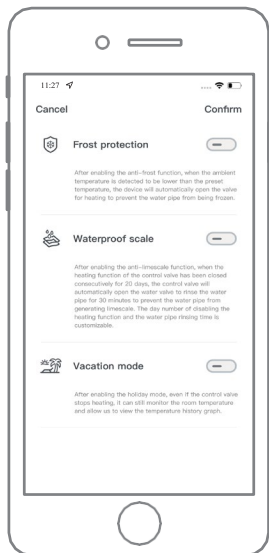
24.0°C ~ 25.0°C

+

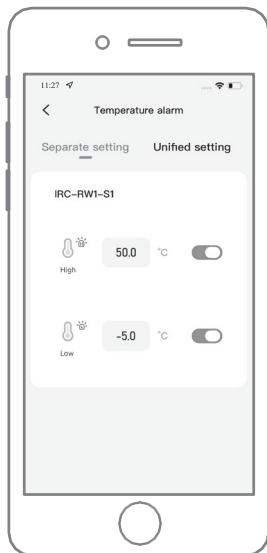
Диапазон установленной температуры в течение всего дня

Диапазон установленных температур в разное время дня

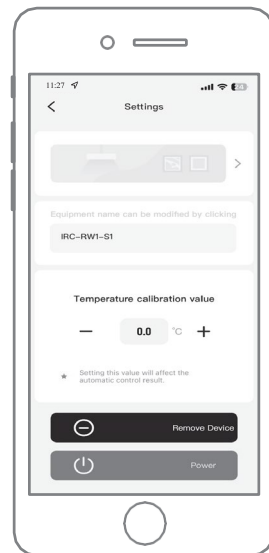
10.4 Интерфейс настройки регулирующих клапанов



Интерфейс установки режима



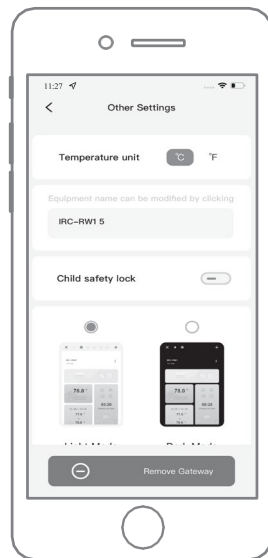
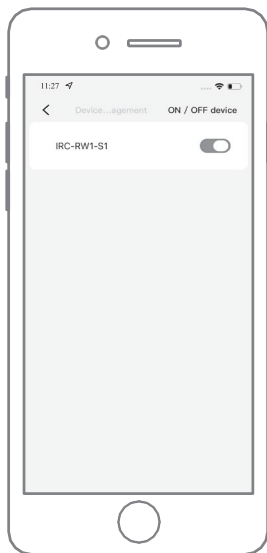
Интерфейс настройки сигналов тревоги высокой/низкой температуры



Интерфейс настройки калибровки температуры



Интерфейс управления устройствами



Выбор темы интерфейса

11 *Диапазон задания параметров*

11.1 Диапазон задания параметров

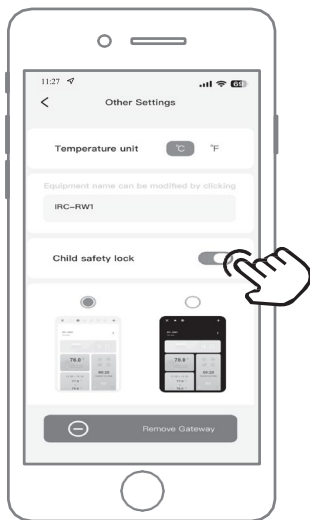
Код	Функция	Значение по умолчанию	Диапазон настройки
ST	Температура начала нагрева	25.0°C	0.0°C~35.0°C
SP	Температура, при которой прекращается нагрев	26.0°C	0.0°C~35.0°C
ST1...ST11	Время начала нагрева	00:00	00:00~23:59
SP1...SP11	Время остановки нагрева	00:00	00:00~23:59
AH	Значение сигнала тревоги высокой температуры	45.0°C	-10-50°C
AL	Значение сигнала тревоги низкой температуры	-5.0°C	-10-50°C
CA	Калибровочное значение температуры	0.0°C	-4.9°C~4.9°C
CF	Единица измерения температуры	C	C/F

Примечание: Минимальное значение разности настроек ST и SP составляет 0,3°C.

11.2 Принцип работы

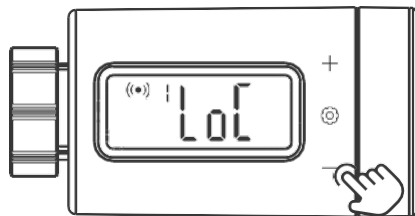
Клапан закроется для прекращения нагрева, когда текущая температура достигнет значения SP (температура прекращения нагрева), и откроется для начала нагрева, когда она достигнет значения ST (температура начала нагрева).

11.3 Блокировка устройства от детей



Как включить блокировку от детей?

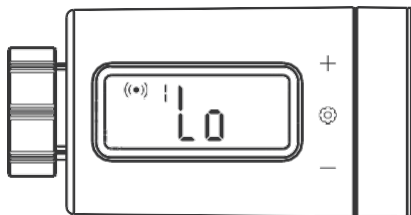
Для включения блокировки нажмите на кнопку «Child safety lock» в приложении. Если блокировка от детей включена, то при нажатии любой кнопки немедленно отобразится символ LoC, и трижды прозвучит звуковой сигнал.



Как разблокировать устройство?

Нажмите и удерживайте кнопку, показанную выше, в течение 2 секунд, чтобы снять блокировку на шлюзе или клапане управления. Если в течение 60 секунд ни одна кнопка не будет нажата, устройство заблокируется автоматически.

11.4 Функция оповещения о низком заряде батареи



При слишком низком уровне заряда батареи регулирующий клапан автоматически закрывается, и на экране появится символ "Lo". В то же время все управляющие кнопки будут неактивны, а приложение отправит уведомление о низком заряде батареи.

При низком заряде батареи настоятельно рекомендуется немедленно заменить батарею, чтобы не допустить нарушения нормальной работы прибора.

12 *Руководство по поиску и устранению неполадок*

- 1) Что делать, если связь между шлюзом WiFi и клапаном управления устанавливается с перебоями?
 - a. Удалите устройство из приложения и добавьте его снова.
- 2) Часто происходит отключение сети WiFi, исчезают данные в разделе "история" или невозможно подключиться к сети?
 - a. Убедитесь, что сигнал WiFi стабилен, и поместите устройство как можно ближе к маршрутизатору.
 - b. Убедитесь, что между устройством и маршрутизатором нет преград, таких как стены или другие электронные устройства, которые могут ослабить сигнал
 - c. Проверьте, не разряжена ли батарея.
 - d. Включите Bluetooth и определение геопозиции на своем смартфоне, разрешите приложению получать информацию о местоположении и разрешите доступ в локальную сеть (система iOS).
- 3) Уведомление о сигнале тревоги не поступает или поступает с задержкой?
 - a. Убедитесь, что сигнал WiFi стабилен, и поместите устройство как можно ближе к маршрутизатору.
 - b. Убедитесь, что между устройством и маршрутизатором нет преград, таких как стены или другие электронные устройства, которые могут ослабить сигнал
 - c. Проверьте, включено ли разрешение на уведомление приложения в вашем смартфоне.

13 *Меры предосторожности при использовании устройства*

1. Во избежание травм не разбирайте устройство самостоятельно — для его ремонта обратитесь к квалифицированному специалисту.
2. Протирайте корпус прибора слегка влажной тканью без ворса. Не используйте агрессивные чистящие средства.

14 *Служба поддержки клиентов*

На этот товар предоставляется гарантия сроком на 2 года на дефекты компонентов или изготовления. В течение этого периода продукты, которые окажутся дефектными, по усмотрению INKBIRD будут либо отремонтированы, либо заменены бесплатно. При возникновении любых проблем в процессе эксплуатации, пожалуйста, обратитесь к нам по адресу support@inkbird.com. Мы сделаем все возможное, чтобы помочь вам.



Отсканируйте QR-код для просмотра видеороликов по эксплуатации устройства.

Связаться с нами:

Оптовикам: opt@inkbird-russia.ru

Техподдержка: support@inkbird-russia.ru

Часы работы: 09:00-18:00 (GMT+3)

с понедельника по пятницу

URL: www.inkbird-russia.ru

UK
CA



RoHS



V1.0

MADE IN CHINA